

Model

Edgebender 31135
3150mm x 135ton

Hızlı Kalıp Değişirme
Fast Tool Exchanger

Alt-Üst Parçalı Promecam Bağlantılı Kalıplar
Top-Bottom Promecam Adaptable tools



Güvenlik Sviçli Yan Kapaklar
Side Covers with Safety Switch

Arka Dayamada Opsiyonel Motorlu R ekseni
Optional Motorized R Axis on Backgauge

YENİ NEW**CE**

Ön Çalışma Bölgesinde LED Aydınlatma
Led Illumination in Front Area



ISITAN Dizayn NC Kontrol
ISITAN Design NC Control

Ön Bölge Işık Bariyeri
Lightguard in Front Area

Opsiyonel Motorlu Bombeleme Sistemi
Optional Motorised Cambering System

Güvenlik Kademeli Ayak Pedalı
Safety Levelled Foot Pedal

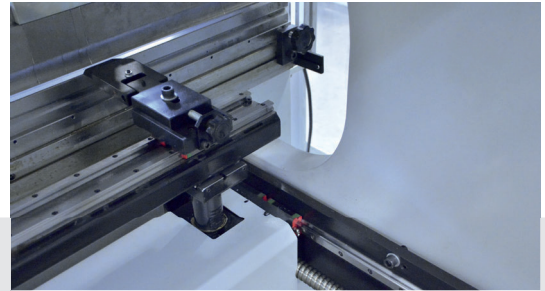
Yükseklik Ayarlı Ön Destek Kolları
Height Adjustable Front Support Arms

STANDART / STANDARD

Redüktörlü Motorlu Açık Ayar Sistemi
Gear Box Driven Angle Adjustment System



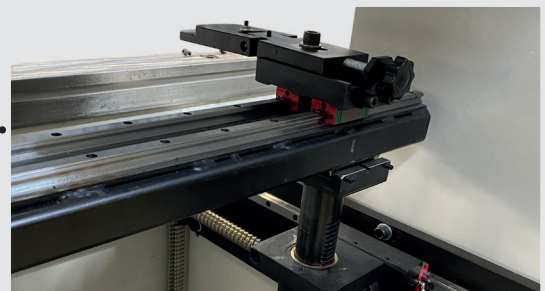
Yataklamalı Kayan Ön Kollar
Sliding Front Support Arms



Motorlu Vidalı Mil Arka Dayama
Motorized Backgauge with Ballscrew



NC Ekranda Kolay Kullanılan Arabirim
User Friendly Interface on NC Control

**OPSİYONEL
OPTIONAL**

Arka Dayamada Opsiyonel Motorlu R Eksenli
Optional Motorized R Axis on Backgauge

Model Edgebender 2690
2600mm x 90ton



EDGE BENDER EB 2690 NC

Hızlı Kalıp Değişirme
Fast Tool Exchanger

Güvenlik Sviçli Yan Kapaklar
Side Covers with Safety Switch

Alt-Üst Parçalı Promecam Bağlantılı Kalıplar
Top-Bottom Promecam Adaptable tools

Arka Dayamada Hassas Programlanabilen Geri Çekilme
Sensitive Programmable Retreat on Backgauge

Yükseklik Ayarlı Ön Destek Kolları
Height Adjustable Front Support Arms

YENİ **NEW**



isitán

Ön Çalışma Bölgesine LED Aydınlatma
Led Illumination for Front Area

ISITAN Dizayn NC Kontrol
ISITAN Design NC Control

Ön Bölge Işık Bariyeri
Lightguard in Front Area

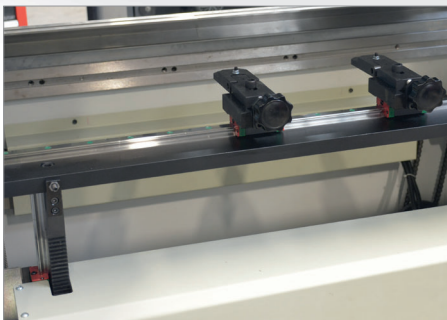
Opsiyonel Motorlu Bombeleme Sistemi
Optional Motorised Cambering System

Güvenlik Kademeli Ayak Pedalı
Safety Levelled Foot Pedal

Model Edgebender 2160
2100mm x 60ton

YENİ NEW

CE



Motorlu Arka Dayama
Motorized Backgauge



Ön Destekte Ayrı Ayrı Yükseklik ayarı
Separate Height set on Front support



Promecam Bıçak Bağlantısı
Promecam Blade Installed

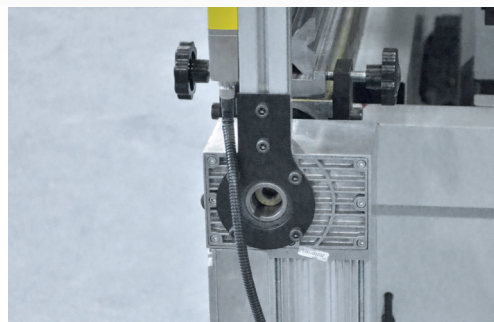
Model Edgebender 1540
1550mm x 40ton

YENİ NEW

CE



Kusursuz Bükümler
Precision Bending Results

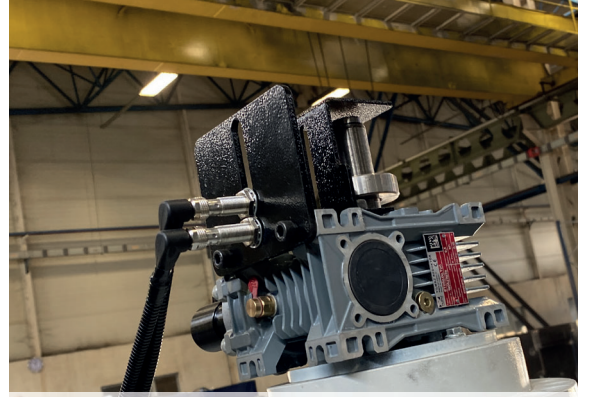


OPSİYONEL
OPTIONAL

Opsiyonel Motorlu veya Manual Alt Yatak Bombeleme
Optional Motorized or Manual Lower Blade Cambering

TR Standart Özellikler

- » Çift pistonlu üst çene ile bükme sistemi,
- » Çelik gövde ve üst çene malzeme sayesinde statik ve dinamik rijitliği sağlamış,
- » Kolay ayarlanabilir, fiber kızak yataklar ile desteklenen üst çene hareketi,
- » Paralelliğe yardımcı, mukavemetli dengeleme mili ve eksantrik bilya sistemi,
- » Piston içerisindeki mekanik strok sistemi ile motor kontrollü açılı ayar mekanizması,
- » Farklı bükme kalıplarının kullanımını kolaylaştıran yüksek strok ve ön açıklık,
- » Basınç valfleri ile NC kontrol ünitesinden kolay tonaj ayarı ve alt strok noktasında durdurma,
- » Aşırı basınç artışına karşı hidrolik emniyet sistemi,
- » Çift hızlı çalışma sistemi; serbest düşme, yavaş büküm seri dönüş,
- » Çok fonksiyonlu ayak pedallı sayesinde NC kontrollü ve programı acil durdurma sayesinde CE'ye uygundur.
- » Makinanın üst tarafında bulunan kompakt, az bakım gerektiren **HAWE** veya **REXROTH** hidrolik sistem ünitesi,
- » Avrupa menşeli **SIEMENS** ve **PIZZATO, BALLUF** elektrikli ekipmanlar sayesinde uzaktan bağlantılı servis çözümü,
- » **LEUZE** marka güvenlik sistemi ve öğrenme modu ile farklı formlarda bükme,
- » Standart NC kontrol ünitesinde 500 program ve her program içerisinde 200 satıra kadar yazma imkanı vardır. USB ile kolay program yükleme-indirme imkanı.
- » Standart üst ve alt kalıplar,
- » Lineer kızaklı ve NC kontrollü ile programlanabilen motorlu X eksenli arka dayama 600 mm mesafe ve 0,2 mm çalışma hassasiyeti,
- » Motor ve NC kontrol ile Y eksen açılı ayarı,
- » Hızlı kalıp söküp takma için kullanılan **PROMECAM** sayesinde manuel bombeleme imkanı
- » Kolay hareket eden kontrol paneli,
- » Lineer kızak ve rulman sistemi ile kolay hareket ettirilebilen ön destek kolları,
- » Alt kalıbı merkezlemek için sıkma ve sabitleme civataları,
- » Arka dayamada programlanabilen **hassas geri çekilme**.



Redüktörlü Motorlu Açılı Ayar Sistemi
Gear Box Driven Angle Adjustment System



Motorlu Vidalı Mil Arka Dayama
Motorized Backgauge with Ballscrew

Opsiyonel Aksesuarlar

- » Özel bükme kalıpları
- » Çift el ve ayak kontrollü özel pedal sistemi.
- » Özel güvenlik sistemleri. (**DSP, FIESSLER**)
- » Arka dayamada ek uzunluk.
- » Ekstra arka dayama ördeği.
- » Ekstra ön destek kolu.
- » **Hassas hareketle motorlu R eksenli**
- » **Alt Bıçakta Manuel veya Motorlu Bombeleme**



NC Ekranda Kolay Kullanılan Arabirim
User Friendly Interface on NC Control



EN Standard Features

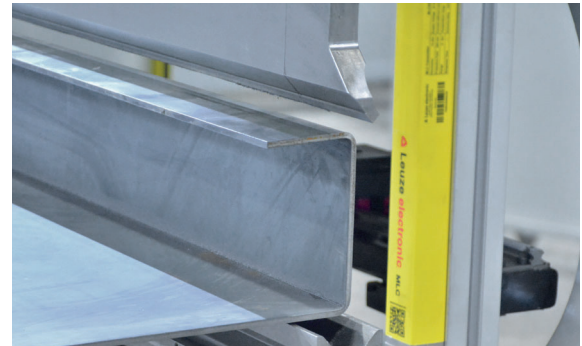
- » Bending system with Double Cylinder on the upper table.
- » Static and dynamic rigidity provided, strong construction with steel frame and upper table material.
- » Upper table movement supported by easily adjustable fiber slide bearings.
- » Durable balancing spindle and eccentric bearings that aid parallelism.
- » Stroke controlled angle adjustment mechanism with mechanical-stop system and motor control.
- » High stroke and front opening values that facilitate the use of different bending molds.
- » Easy tonnage adjustment with pressure switch and stop at lower stroke point via NC control.
- » Hydraulic safety system against excessive pressure rise.
- » Double speed working system: free fall, slow bend and fast return.
- » Safety enabled foot pedal with emergency stop connected to the NC Controller, enables safe work environment and compatible with CE
- » Compact, low maintenance needed **HAWE** or **REXROTH** hydraulic system unit located at the top of the machine.
- » Service solution with remote connection with European origin **SIEMENS** and **PIZZATO, BALLUF** electrical equipments.
- » **LEUZE** brand security system, in the front area enables different forms with learning mode.
- » NC control unit, which can write standard 500 programs / 200 lines in each, And easy save and load programs from USB.
- » Standard upper and lower molds.
- » Motorized X back gauge with high speed and programmed via NC control supported with linear guideways: 600 mm gauge distance and 0.2 mm operating precision,
- » Y AXIS Angle Setting by Motor and NC Controller available
- » Quick-release **PROMECAM** upper Die clamping system for partial and quick disassembly. Manual crowning system which can be adjusted with the help of wedge from the upper die holders.
- » Easily floating arm control panel.
- » Front support arms that can be easily moved with linear slide and bearing systems.
- » Tightening and fixing bolts to center the bottom die
- » Sensitive programmable **retreat function** on Backgauge to avoid collision

Optional Equipments

- » Special bending dies.
- » Special pedal system with two hand and foot control.
- » Special safety systems. (**DSP, FIESSLER**)
- » Additional length in backgauge.
- » Extra back gauge duck.
- » Extra front support arm.
- » **Motorized R-axis with precision movement**
- » **Manual or Motorized Cambering on Lower Blade**



Ağ bağlantı ile Uzaktan destek ve bakım
Remote assistance and maintainance with network



CE'ye uygun Güvenlik Bariyeri
Safety Lightguard complying with CE



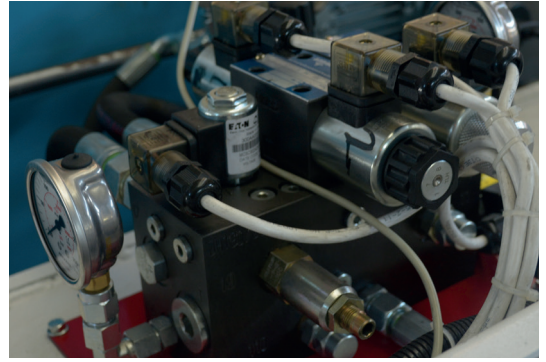
Hassas Büküm sağlayan dengeleme kolu
Torsion bar enabling sensitive bending



2 Eksen Çoklu Dil Seçenekli-NC Kontrol Ekranı 500 Program Hafızalı+ USB ile Program Kaydetme-Yükleme
2 Axis Multilingual NC Controller, 500 Program Memory+USB Expandable



Kolay Ayarlanan Alt Kalıp Taşıyıcı Yatak
Easy Adjustment And Fixing On Lower Die Bed



HAWE
HYDRAULİK
or Rexroth

Hidrolik
Hydraulic



Standart: LEUZE IŞIK Bariyeri Sayesinde Öğretilbilir ve Programlanan Ön Bölge Güvenliği
Standard: LEUZE LIGHTGUARD With Work Area Learning Feature



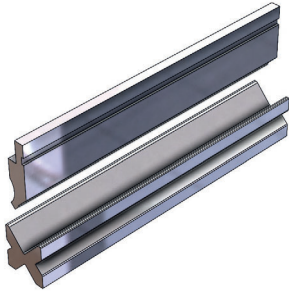
NC & MOTOR ve Redüktör Kontrollü Açı Ayarı
NC & MOTOR and Reducer Controlled Angle Adjustment



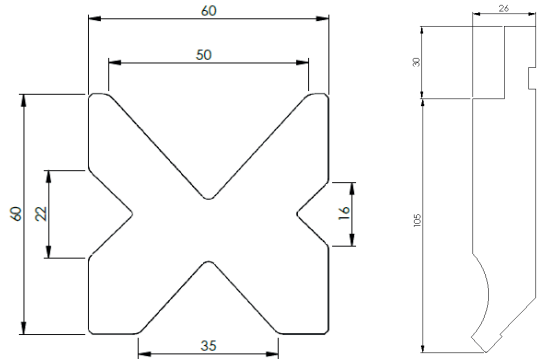
SIEMENS

pizzato BALLUFF

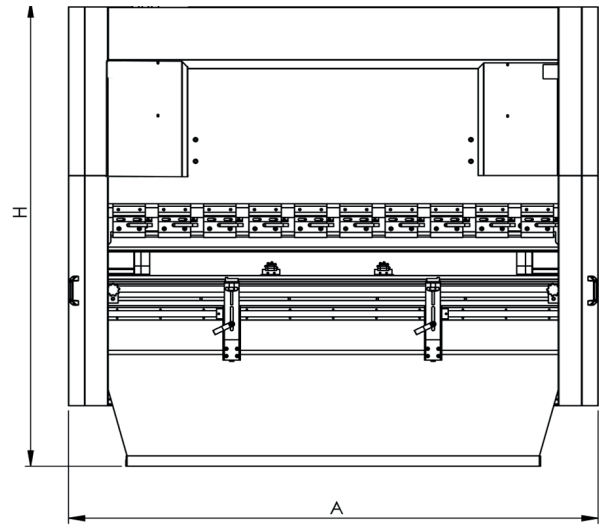
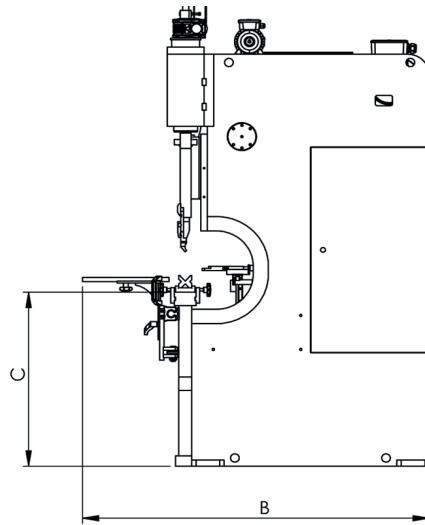
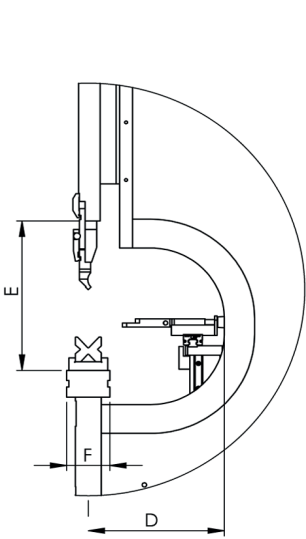
Tanınmış Elektrik Ekipmanları
Well-known electric equipments



Model EB 1540 / EB 2160 / EB 2690 / EB 31135 Üst
Bıçaklar Parçalıdır.
Segmented Upper Blades on Model EB 1540 / EB 2160 /
EB 2690 / EB 31135



4 Kanallı 4 Yüzlü Alt Kalıp
4 V Channels on 4 Face Lower Die



Teknik Özellikler | Technical Specifications

TR	EN		EB 1540 NC	EB 2160 NC	EB 2690 NC	EB 31135 NC
Bükme kuvveti	Bending Power	ton	40	60	90	135
Bükme Kapasitesi*	Bending capacity*	mm	4	4	5	6
Büküm boyu	Working Length	mm	1550	2100	2600	3150
Ayaklar arası mesafe	Distance between frames	mm	1260	1700	2100	2600
Strok	Stroke	mm	160	160	200	250
Büküm hızı	Bending Speed	mm/s	10	10	10	10
Boşta inme hızı	Idle Ram Speed	mm/s	90	90	95	100
Boğaz derinliği(D)	Throat Depth	mm	320	320	410	415
Daylight(E)	Daylight	mm	380	380	450	500
Tabla Genişliği (F)	Table Width (F)	mm	100	100	100	100
Alt Tabla Yüksekliği (C)	Lower Table Height (C)	mm	845	845	845	845
Motor gücü (pompa)	Motor	kw	5,5	7,5	11	15
Motor gücü (X eksen)	X Axis Motor	kw	0,75	0,75	0,75	0,75
Motor gücü (Açı Ayar)	Y Axis Motor	kw	0,37	0,37	0,37	0,37
Motor gücü (R eksen) (opsiyonel)	R Axis Motor (optional)	kw	0,25	0,25	0,37	0,37
X eksen mesafesi	Backgauge	mm	600	600	600	600
Boy (A)	Size (A)	mm	2000	2450	3000	3600
Genişlik (B)	Width (B)	mm	1600	1600	1750	1800
Yükseklik (H)	Height (H)	mm	2235	2235	2500	2500
Ağırlık	Weight	kg	3450	4340	5900	7300

*Büküm kapasitesi sac uzunluğuna ve kalıp "V" açıklığına göre değişebilir. Büküm tablosuna bakınız.

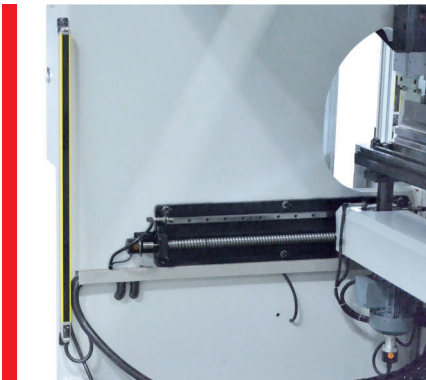
*Bending capacities can vary due to VEE opening and Sheet length. Please check the bending chart accordingly.

YENİ NEWModel Edgebender 1230
1250mm x 30ton**TR Standart Özellikler**

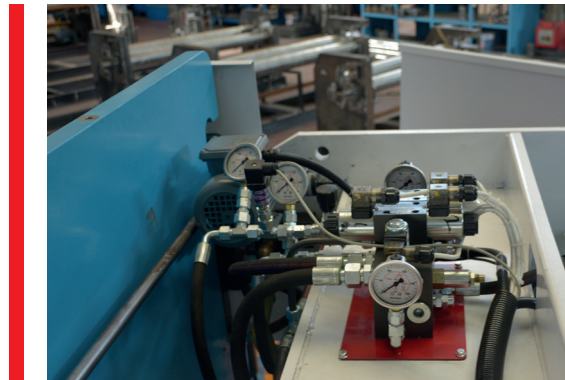
- » Çift pistonlu üst çene ile bükme sistemi,
- » Çelik gövde ve üst çene malzeme sayesinde statik ve dinamik rijitliği sağlamış,
- » Kolay ayarlanabilir, fiber kızak yataklar ile desteklenen üst çene hareketi,
- » Paralelliğe yardımcı, mukavemetli dengeleme mili ve eksantrik bilya sistemi,
- » Piston içerisindeki mekanik strok sistemi ile motor kontrollü açılı ayar mekanizması,
- » Farklı bükme kalıplarının kullanımını kolaylaştıran yüksek strok ve ön açıklık,
- » Basınç valfleri ile NC kontrol ünitesinden kolay tonaj ayarı ve alt strok noktasında durdurma,
- » Aşırı basınç artışına karşı hidrolik emniyet sistemi,
- » Çift hızlı çalışma sistemi; serbest düşme, yavaş büküm seri dönüş,
- » Çok fonksiyonlu ayak pedallı sayesinde NC kontrolü ve programı acil durdurma sayesinde CE'ye uygundur.
- » Makinanın üst tarafında bulunan kompakt, az bakım gerektiren **HAWE** veya **REXROTH** hidrolik sistem ünitesi,
- » Avrupa menşeli **SIEMENS** ve **PIZZATO, BALLUF** elektrikli ekipmanlar sayesinde uzaktan bağlantılı servis çözümü,
- » **LEUZE** marka güvenlik sistemi ve öğrenme modu ile farklı formlarda bükme,
- » Standart NC kontrol ünitesinde 500 program ve her program içerisinde 200 satıra kadar yazma imkanı vardır. USB ile kolay program yükleme-indirme imkanı.
- » Standart üst ve alt kalıplar,
- » Lineer kızaklı ve NC kontrollü ile programlanabilen motorlu X eksenli arka dayama 500 mm mesafe ve 0,2 mm çalışma hassasiyeti,
- » Motor ve NC kontrol ile Y eksen açılı ayarı,
- » Hızlı kalıp söküp takma için kullanılan **PROMECAM** sayesinde manuel bombeleme imkanı
- » Kolay hareket eden kontrol paneli,
- » Lineer kızak ve rulman sistemi ile kolay hareket ettirelebilen ön destek kolları,
- » Alt kalıbı merkezlemek için sıkma ve sabitleme civataları,
- » Arka dayamada programlanabilen **hassas geri çekilme**.

**Opsiyonel Aksesuarlar**

- » Özel bükme kalıpları.
- » Çift el ve ayak kontrollü özel pedal sistemi.
- » Özel güvenlik sistemleri. (**DSP, FIESSLER**)
- » Arka dayamada ek uzunluk.
- » Ekstra arka dayama ördeği.
- » Ekstra ön destek kolu.
- » Hassas hareketli motorlu R eksenli
- » Alt Bıçakta Manuel Bombeleme
- » Motorlu Bombeleme
- » **R Eksenli**

CE

OPSİYONEL : Arka Bölge ışık bariyeri
OPTIONAL : Back area Lightguard



Standart HAWE (HOERBIGER) Hidrolik sistemi
Standard HAWE (HOERBIGER) Hydraulic Equipment

YENİ NEW

Model

Edgebender 830
835mm x 30ton**EN Standard Features**

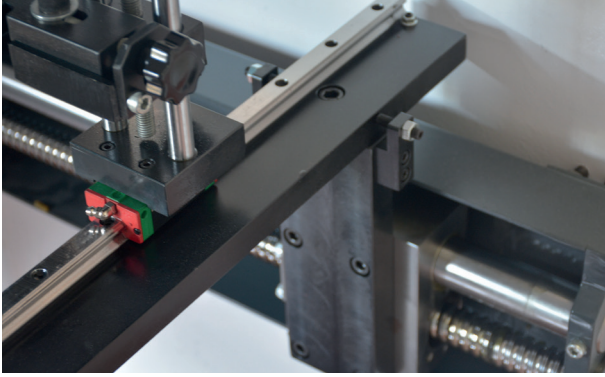
- » Bending system with Double Cylinder on the upper table.
- » Static and dynamic rigidity provided, strong construction with steel frame and upper table material.
- » Upper table movement supported by easily adjustable fiber slide bearings.
- » Durable balancing spindle and eccentric bearings that aid parallelism.
- » Stroke controlled angle adjustment mechanism with mechanical-stop system and motor control.
- » High stroke and front opening values that facilitate the use of different bending molds.
- » Easy tonnage adjustment with pressure switch and stop at lower stroke point via NC control.
- » Hydraulic safety system against excessive pressure rise.
- » Double speed working system: free fall, slow bend and fast return.
- » Safety enabled foot pedal with emergency stop connected to the NC Controller, enables safe work environment and compatible with CE
- » Compact, low maintenance needed **HAWE** or **REXROTH** hydraulic system unit located at the top of the machine.
- » Service solution with remote connection with European origin **SIEMENS** and **PIZZATO, BALLUF** electrical equipments.
- » **LEUZE** brand security system, in the front area enables different forms with learning mode.
- » NC control unit, which can write standard 500 programs / 200 lines in each, And easy save and load programs from USB.
- » Standard upper and lower molds.
- » Motorized X back gauge with high speed and programmed via NC control supported with linear guideways: 500 mm gauge distance and 0.2 mm operating precision,
- » Y AXIS Angle Setting by Motor and NC Controller available
- » Quick-release **PROMECAM** upper Die clamping system for partial and quick disassembly. Manual crowning system which can be adjusted with the help of wedge from the upper die holders.
- » Easily floating arm control panel.
- » Front support arms that can be easily moved with linear slide and bearing systems.
- » Tightening and fixing bolts to center the bottom die
- » Sensitive programmable **retreat function** on Backgauge to avoid collision

**Optional Equipments**

- » Special bending dies.
- » Special pedal system with two hand and foot control.
- » Special safety systems. (**DSP, FIESSLER**)
- » Additional length in backgauge.
- » Extra back gauge duck.
- » Extra front support arm.
- » Motorized R-axis with precision movement
- » Manual Cambering on Lower Blade
- » Motorized Cambering
- » **R Axis**

CE

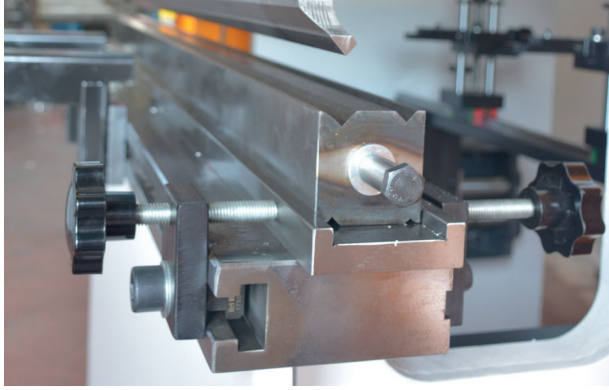
STANDART ÖZELLİKLER STANDARD FEATURES



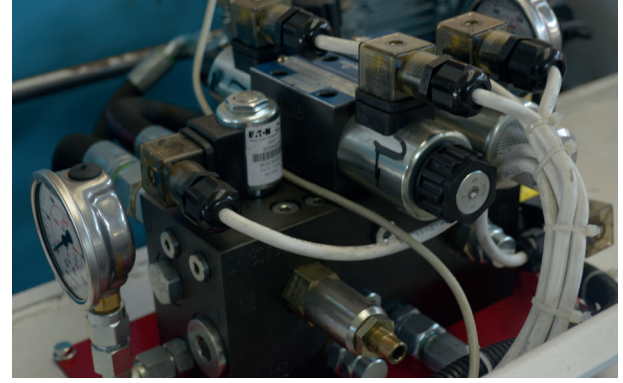
NC Kontrollü Sonsuz Vidalı Millerle Yataklanmış
Motorlu Arka Dayama
NC Controlled Motorised Ballscrew Linear
Guided Backgauge



Çoklu Dil Seçenekli Nc Kontrol Ünitesi, 500 Programa
Kadar Hafızaya Sahiptir. USB Bellek ile Genişleyebilir.
Multilingual NC Controller, 500 Program Memory+ USB
Expandable



Kolay Ayarlanan Alt Kalıp Tutucu Yatak
Easy Lower Bed Adjustment



HAVE
HYDRAULIK
or Rexroth

Hidrolik
Hydraulic



Standart: LEUZE IŞIK Bariyeri
Sayesinde Öğretilebilir ve
Programlanan Ön Bölge Güvenliği
Standard: LEUZE LIGHTGUARD
With Work Area Learning Feature



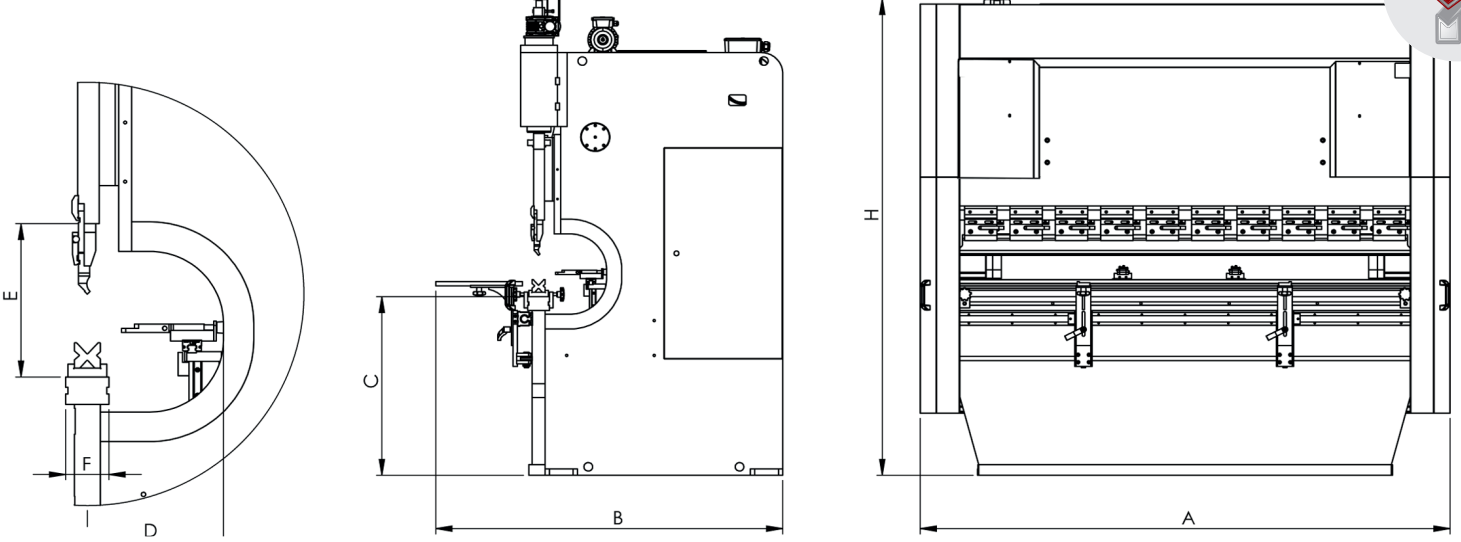
NC & MOTOR Kontrollü Y
Ekseni (Açı Ayarı)
NC & MOTOR Controlled
Y Axis (Angle Set
Adjustment)



SIEMENS

pizzato BALLUFF

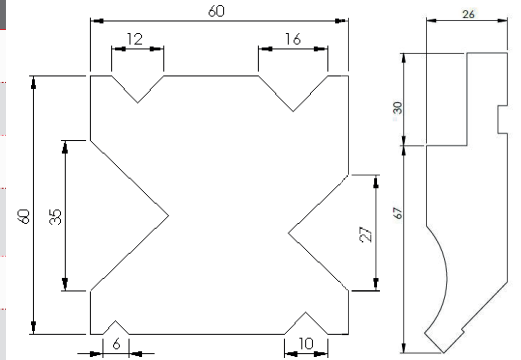
ELEKTRİK EKİPMANLARI
ELECTRIC EQUIPMENTS



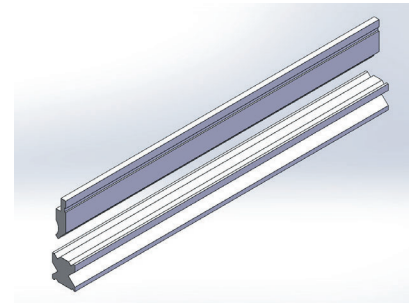
Teknik Özellikler

Technical Specifications

TR	EN		EB 830 NC	EB 1230 NC
Bükme kuvveti	Bending Power	ton	30	30
Bükme Kapasitesi*	Bending Capacity*	mm	3	2
Büküm boyu	Working Length	mm	835	1270
Ayaklar arası mesafe	Distance between frames	mm	660	1010
Strok	Stroke	mm	150	150
Büküm hızı	Bending Speed	mm/s	10	10
Boşta inme hızı	Idle Ram Speed	mm/s	70	70
Boğaz derinliği(D)	Throat Depth	mm	255	255
Daylight(E)	Daylight	mm	265	265
Tabla Genişliği (F)	Table Width (F)	mm	130	130
Tabla Yüksekliği (C)	Table Height (C)	mm	830	830
Motor gücü (pompa)	Motor	kw	3	3
Motor gücü(X ekseni)	X Axis Motor	kw	0,55	0,55
Motor gücü (Açı Ayar)	Y Axis Motor	kw	0,18	0,18
Motor gücü (R ekseni)	R Axis Motor	kw	0,25	0,25
X eksen mesafesi	Backgauge	mm	500	500
Boy (A)	Size (A)	mm	1560	1760
Genişlik (B)	Width (B)	mm	1375	1375
Yükseklik (H)	Height (H)	mm	2160	2160
Ağırlık	Weight	kg	1500	1700



Kısa kenar bükümlerde avantaj sağlayan kalıp tasarımı
Short edge VEE forms on lower die enables great advantage in narrow bending jobs



Model EB 830 YEKPARE Üst Bıçaklıdır
Model EB 1230 PARÇALI Üst Bıçaklıdır
SINGLE 835mm UPPER BLADE on Model EB 830 , SEGMENTED 1250mm UPPER BLADE on Model EB 1230

*Büküm kapasitesi sac uzunluğuna ve kalıp "V" açıklığına göre değişebilir. Büküm tablosuna bakınız.

*Bending capacities can vary due too VEE opening and Sheet length. Please check the bending chart accordingly.